

12 VOLT STARTER AKÜMÜLATÖRLER

| Tipi     | Eşdeğer DIN Tipi | Kapasite +27°C ve 20 saatte Ah | Soğuk Marş Akımı (-18°C'ta) |       | Montaj Şekli | Kuluplar | Alt Bağlantı | Dış Ölçüler |             |                               |              | Ağırlık Sulu kg. | Açıklamalar | Kapak şekli |
|----------|------------------|--------------------------------|-----------------------------|-------|--------------|----------|--------------|-------------|-------------|-------------------------------|--------------|------------------|-------------|-------------|
|          |                  |                                | TS EN                       | DIN A |              |          |              | Uzunluk mm  | Genişlik mm | Yükseklik kutup başı hariç mm | Yükseklik mm |                  |             |             |
| SD-42A   |                  | 42                             | 350                         | 175   | 1            | 1        | B0           | 196         | 125         | 202                           | 222          | 11,2             | 13          |             |
| SD-42B   |                  | 42                             | 350                         | 175   | 1            | 3        | B0           | 196         | 125         | 202                           | 222          | 11,2             | 13          |             |
| SD-42D   |                  | 42                             | 350                         | 175   | 0            | 3        | B0           | 196         | 125         | 202                           | 222          | 11,2             | 13          |             |
| SD-45A   | 545 23           | 45                             | 390                         | 200   | 0            | 1        | B0           | 237         | 127         | 201                           | 222          | 13               | 6.13        |             |
| SD-45B   | 545 24           | 45                             | 390                         | 200   | 1            | 1        | B0           | 237         | 127         | 201                           | 222          | 13               | 6.13        |             |
| SD-45C   | 545 84           | 45                             | 390                         | 200   | 0            | 3        | B0           | 237         | 127         | 201                           | 222          | 13               | 6.13        |             |
| SD-45D   | 545 51           | 45                             | 390                         | 200   | 1            | 3        | B0           | 237         | 127         | 201                           | 222          | 13               | 6.13        |             |
| SD-60C   |                  | 60                             | 520                         | 260   | 0            | 1        | B0           | 232         | 173         | 204                           | 225          | 15,5             | 2.6.13      |             |
| SD-60D   |                  | 60                             | 520                         | 260   | 1            | 1        | B0           | 232         | 173         | 204                           | 225          | 15,5             | 2.6.13      |             |
| LBS1-36C |                  | 36                             | 300                         | 175   | 0            | 1        | B13          | 207         | 175         | 175                           | 175          | 10,5             | 1.5.6       |             |
| LBS1-44A | 544 65           | 44                             | 360                         | 210   | 0            | 1        | B13          | 207         | 175         | 175                           | 175          | 11,6             | 1.5.6       |             |
| LS1-50F  | 550 54           | 50                             | 420                         | 250   | 0            | 1        | B13          | 207         | 175         | 190                           | 190          | 12,7             | 1.6.14      |             |
| LS2-60K  |                  | 60                             | 540                         | 255   | 0            | 1        | B13          | 242         | 175         | 190                           | 190          | 15,0             | 1.2.6.15    |             |
| LS3-72A  | 572 30           | 72                             | 640                         | 380   | 0            | 1        | B13          | 278         | 175         | 190                           | 190          | 17,7             | 1.2.6.15    |             |
| LS5-100C | 600 44           | 100                            | 850                         | 500   | 0            | 1        | B13          | 353         | 175         | 190                           | 190          | 23,5             | 1.2.6.15    |             |
| SD-90C   |                  | 90                             | 720                         | 340   | 0            | 1        | B1           | 325         | 175         | 202                           | 224          | 22,9             | 3.6.9.15    |             |
| SD-90D   |                  | 90                             | 720                         | 340   | 1            | 1        | B1           | 325         | 175         | 202                           | 224          | 22,9             | 3.6.9.15    |             |
| SD-100C  |                  | 100                            | 760                         | 395   | 0            | 1        | B1           | 325         | 175         | 202                           | 224          | 24,2             | 3.6.9.15    |             |
| SD-100D  |                  | 100                            | 760                         | 395   | 1            | 1        | B1           | 325         | 175         | 202                           | 224          | 24,2             | 3.6.9.15    |             |
| SD-105B  |                  | 105                            | 760                         | 395   | 0            | 1        | B3           | 347         | 175         | 213                           | 238          | 26,0             | 3.6.9.15    |             |
| LS2-65B  |                  | 65                             | 540                         | 260   | 0            | 1        | B13          | 242         | 175         | 190                           | 190          | 16,6             | 1.2.5.6.11  |             |
| LBS2-45A | 545 19           | 45                             | 360                         | 220   | 0            | 1        | B13          | 242         | 175         | 175                           | 175          | 13,0             | 1.2.5.6     |             |
| LBS2-55B | 555 66           | 55                             | 420                         | 255   | 0            | 1        | B13          | 242         | 175         | 175                           | 175          | 13,6             | 1.2.5.6     |             |
| LS2-60E  |                  | 60                             | 540                         | 255   | 0            | 1        | B13          | 242         | 175         | 190                           | 190          | 15,0             | 1.2.5.6     |             |
| LS2-65A  |                  | 65                             | 540                         | 330   | 1            | 1        | B13          | 242         | 175         | 190                           | 190          | 15,8             | 1.2.5.6     |             |
| LBS3-66A | 566 49           | 66                             | 590                         | 300   | 0            | 1        | B13          | 278         | 175         | 175                           | 175          | 17,0             | 1.2.5.6     |             |
| LS3-66A  | 566 38           | 66                             | 560                         | 300   | 0            | 1        | B13          | 278         | 175         | 190                           | 190          | 17,0             | 1.2.5.6     |             |
| L3-72A   |                  | 72                             | 570                         | 270   | 0            | 1        | B1           | 275         | 175         | 190                           | 190          | 21,0             | 1.2.5.6.11  |             |
| LS3-72C  | 572 30           | 72                             | 640                         | 380   | 0            | 1        | B13          | 278         | 175         | 190                           | 190          | 17,7             | 1.2.5.6     |             |
| L3-72D   | 572 30           | 72                             | 640                         | 380   | 0            | 1        | B1           | 275         | 175         | 190                           | 190          | 17,7             | 1.2.5.6     |             |
| LS3-75B  |                  | 75                             | 720                         | 380   | 1            | 1        | B13          | 278         | 175         | 190                           | 190          | 18,4             | 1.2.5.6     |             |
| LS4-90B  |                  | 90                             | 850                         | 500   | 1            | 1        | B13          | 315         | 175         | 190                           | 190          | 22               | 1.2.5.6     |             |
| LBS4-80A | 580 14           | 80                             | 640                         | 420   | 0            | 1        | B13          | 315         | 175         | 175                           | 175          | 18,8             | 1.2.5.6     |             |
| LS5-88B  | 588 27           | 88                             | 720                         | 395   | 1            | 1        | B13          | 353         | 175         | 190                           | 190          | 22               | 1.2.5.6     |             |
| LS5-100A | 600 44           | 100                            | 850                         | 500   | 0            | 1        | B13          | 353         | 175         | 190                           | 190          | 23,5             | 1.2.5.6     |             |
| LS6-110A |                  | 110                            | 920                         | 520   | 0            | 1        | B13          | 394         | 175         | 190                           | 190          | 26,5             | 1.2.5.6     |             |
| LTS1-55A |                  | 55                             | 500                         | 255   | 0            | 1        | B13          | 207         | 175         | 168                           | 190          | 12,8             | 13          |             |
| LTS1-55B |                  | 55                             | 500                         | 255   | 1            | 1        | B13          | 207         | 175         | 168                           | 190          | 12,8             | 13          |             |
| SD-70A   | 570 29           | 70                             | 600                         | 315   | 0            | 1        | B1           | 262         | 175         | 205                           | 226          | 18               | 13          |             |
| SD-70B   | 570 24           | 70                             | 600                         | 315   | 1            | 1        | B1           | 262         | 175         | 205                           | 226          | 18               | 13          |             |
| ET3-60A  |                  | 60                             | 450                         | 255   | 0            | 1        | B1           | 260         | 135         | 203                           | 224          | 15,2             | 6.13        |             |
| SD-90A   | 590 43           | 90                             | 720                         | 340   | 0            | 1        | B1           | 323         | 176         | 197                           | 218          | 23,3             | 3.6.9       |             |
| SD-90B   |                  | 90                             | 720                         | 340   | 1            | 1        | B1           | 323         | 176         | 197                           | 218          | 23,3             | 3.6.9       |             |
| SD-105A  | 605 28           | 105                            | 760                         | 395   | 0            | 1        | B3           | 347         | 177         | 207                           | 232          | 26,0             | 3.6.9       |             |
| D7-125A  | 625 23           | 125                            | 900                         |       | 2            | 1        | B0           | 286         | 269         | 208                           | 230          | 36,5             | 3,4         |             |

12 VOLT STARTER AKÜMÜLATÖRLER

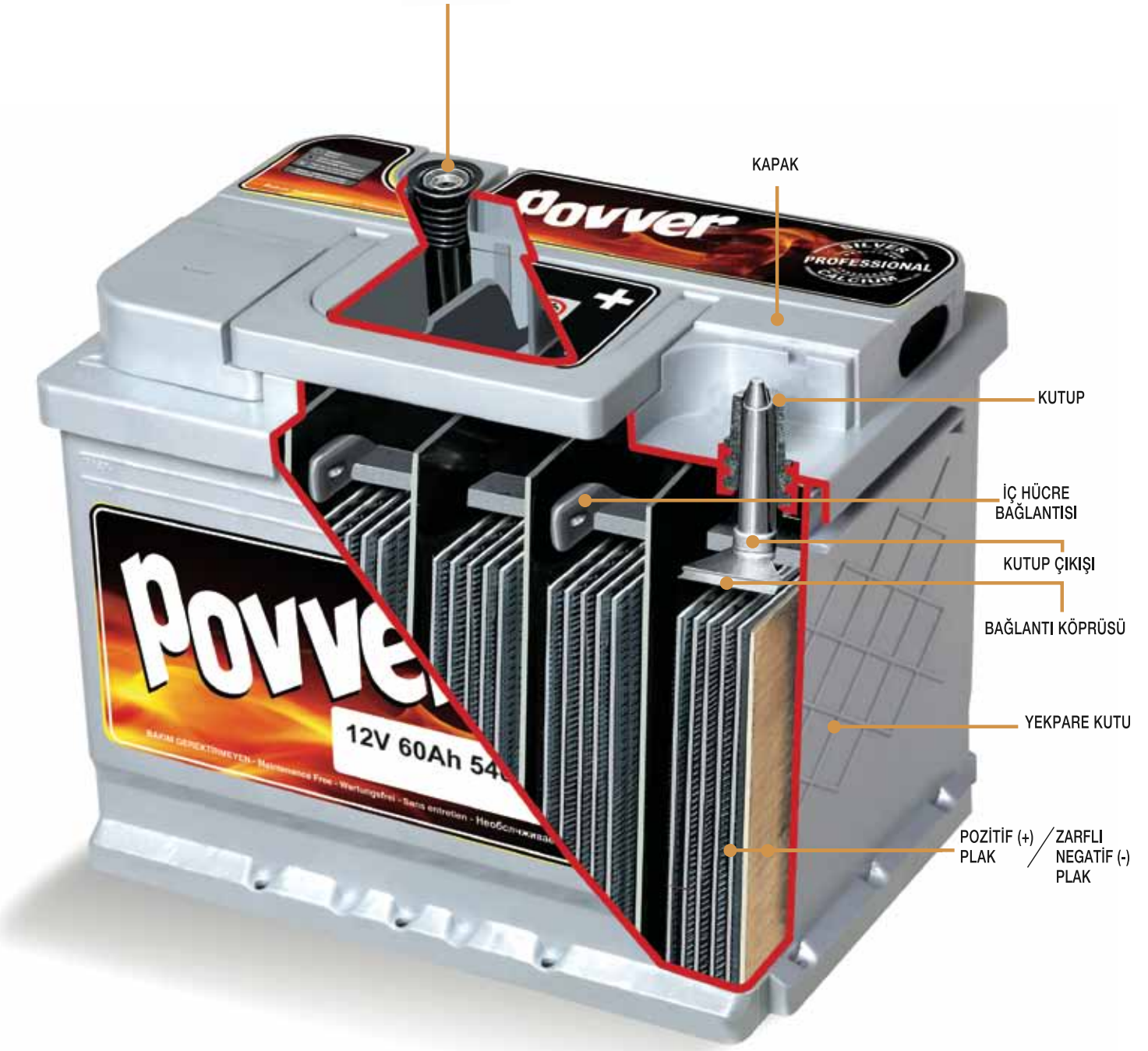
| Tipi     | Eşdeğer DIN Tipi | Kapasite +27°C ve 20 saatte Ah | Soğuk Marş Akımı (-18°C'ta) |       | Montaj Şekli | Kuluplar | Alt Bağlantı | Dış Ölçüler |             |                               |              | Ağırlık Sulu kg. | Açıklamalar | Kapak şekli |
|----------|------------------|--------------------------------|-----------------------------|-------|--------------|----------|--------------|-------------|-------------|-------------------------------|--------------|------------------|-------------|-------------|
|          |                  |                                | TS EN                       | DIN A |              |          |              | Uzunluk mm  | Genişlik mm | Yükseklik kutup başı hariç mm | Yükseklik mm |                  |             |             |
| D2-115A  |                  | 115                            | 800                         | 440   | 0            | 1        | B1           | 344         | 173         | 212                           | 237          | 27,2             | 2           |             |
| D3-128A  | 625 11,625 12    | 128                            | 720                         | 410   | 0            | 1        | B0           | 344         | 173         | 262                           | 290          | 36,2             | 2,7         |             |
| D4a-120A | 620 40           | 120                            | 850                         | 420   | 3            | 1        | B3           | 513         | 186         | 195                           | 223          | 35,0             | 3,7,9       |             |
| D4a-135A | 635 31           | 135                            | 950                         | 450   | 3            | 1        | B3           | 513         | 186         | 195                           | 223          | 36,7             | 3,7,9       |             |
| D5a-150A | 643 31           | 150                            | 1000                        | 500   | 3            | 1        | B3           | 513         | 223         | 195                           | 223          | 42,8             | 3,7,9       |             |
| D5a-165A | 665 15           | 165                            | 1100                        | 540   | 3            | 1        | B3           | 513         | 223         | 195                           | 223          | 44,5             | 3,7,9       |             |
| D5-165B  | 665 14           | 165                            | 1100                        | 540   | 3            | 1        | B0           | 513         | 223         | 195                           | 223          | 44,5             | 3,7,9       |             |
| D5a-180A | 680 19           | 180                            | 1200                        | 800   | 3            | 1        | B3           | 513         | 223         | 195                           | 223          | 45,5             | 3,7,9       |             |
| D5-190C  | 680 22           | 190                            | 1250                        | 630   | 3            | 1        | B0           | 513         | 223         | 195                           | 223          | 49,0             | 3,8,9       |             |
| D6-200A  |                  | 200                            | 1200                        | 630   | 3            | 1        | B0           | 518         | 273         | 215                           | 242          | 57,5             | 3,7,9       |             |
| D6-200B  | 700 27           | 200                            | 1150                        | 630   | 3            | 1        | B0           | 518         | 273         | 215                           | 242          | 58,8             | 3,8,9.12    |             |
| D6-225A  | 725 11           | 225                            | 1250                        | 600   | 3            | 1        | B0           | 518         | 273         | 216                           | 242          | 61,6             | 3,8,9.12    |             |
| D6-240A  |                  | 240                            | 1500                        | 750   | 3            | 1        | B0           | 518         | 273         | 216                           | 242          | 64,0             | 3,7,9       |             |

12 VOLT MARİN AKÜMÜLATÖRLER

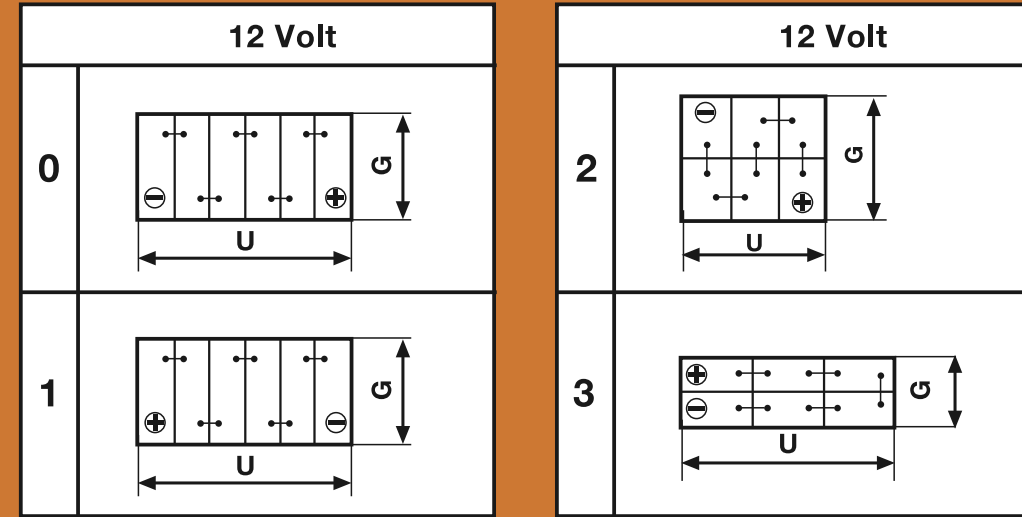
| Tipi     | Eşdeğer DIN Tipi | Kapasite +27°C ve 20 saatte Ah | Soğuk Marş Akımı (-18°C'ta) |       | Montaj Şekli | Kuluplar | Alt Bağlantı | Dış Ölçüler |             |                               |              | Ağırlık Sulu kg. | Açıklamalar  | Kapak şekli |
|----------|------------------|--------------------------------|-----------------------------|-------|--------------|----------|--------------|-------------|-------------|-------------------------------|--------------|------------------|--------------|-------------|
|          |                  |                                | TS EN                       | DIN A |              |          |              | Uzunluk mm  | Genişlik mm | Yükseklik kutup başı hariç mm | Yükseklik mm |                  |              |             |
| LS5-90M  |                  | 90                             | 600                         | 340   | 0            | 1        | B13          | 353         | 175         | 190                           | 190          | 22,2             | 1.2.5.6.9.10 |             |
| D3-125M  | 625 12           | 125                            | 720                         | 410   | 0            | 1        | B0           | 349         | 175         | 263                           | 290          | 36,6             | 2,9.10       |             |
| D5a-180M | 680 19           | 180                            | 1000                        | 560   | 3            | 1        | B3           | 513         | 223         | 195                           | 223          | 48,5             | 3,6.9.10     |             |
| D6-200   | 700 27           | 200                            | 1000                        | 600   | 3            | 1        | B0           | 518         | 291         | 215                           | 242          | 62,2             | 3,6.9.10     |             |

- AÇIKLAMALAR**
- 1- Kutup yüksekliği kapak yüksekliği içinde
  - 2- Kapaktan Kulplu
  - 3- Kutudan Kulplu
  - 4- NATO Aküsü VG 95282
  - 5- Gaz Kanallı (Kamina)
  - 6- Şarj İndikatörü
  - 7- Ağır Hizmet Akümülatörü
  - 8- Süper Ağır Hizmet Akümülatörü
  - 9- Vibrasyona Dayanıklı
  - 10-Yüksek Saykıl Dayanıklılığı
  - 11-Taksi Akümülatörü
  - 12-Otobüs Akümülatörü
  - 13-Japon Arabaları için Özel Tip
  - 14-Altılı Geçme Buşon
  - 15-Tam Kapalı Akü

ŞARJ GÖSTERGESİ

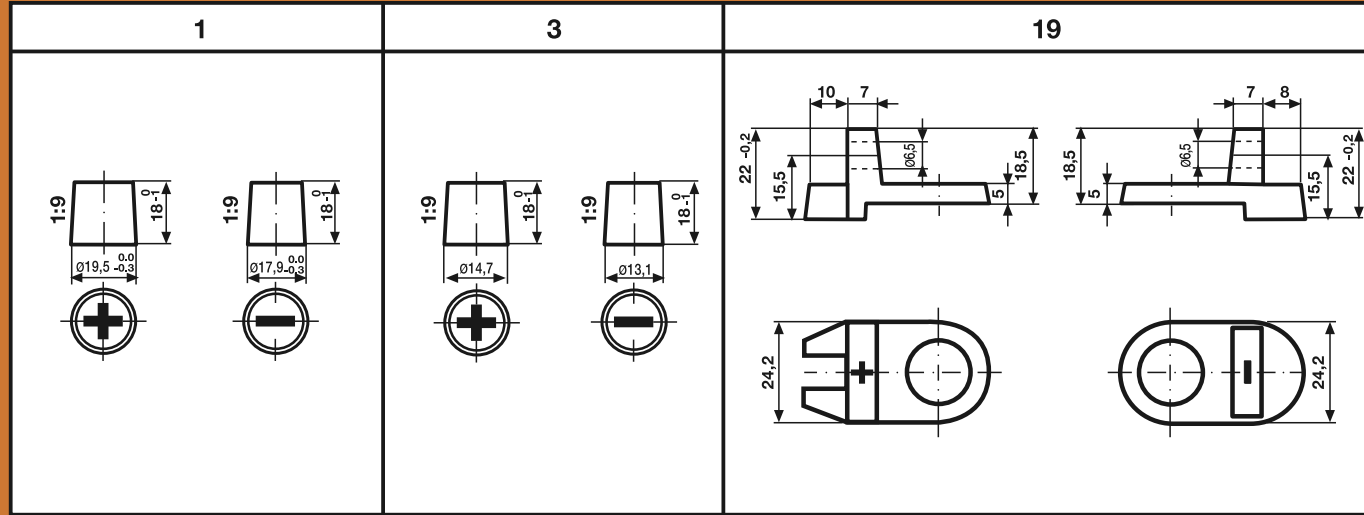


## MONTAJ ŞEKİLLERİ

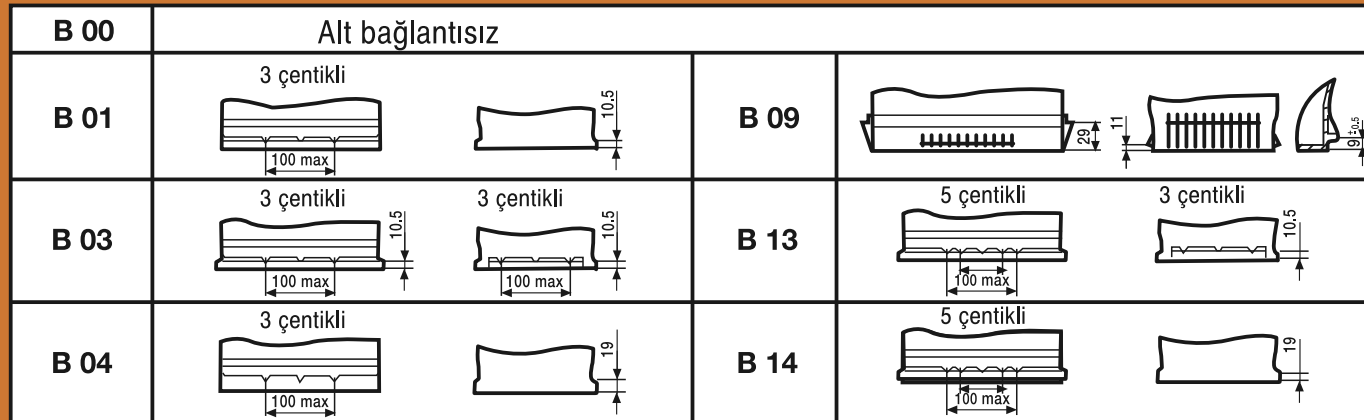


G= Genişlik  
U= Uzunluk

## BAĞLANTI KUTUPLARI



## AKÜMÜLATÖR ALT BAĞLANTILARI



PROFESYONELLERİN TERCİHİ



**Povver**  
STARTER AKÜLERİ



**Povver** AKÜ